

ИЗОЛЯТОРЫ ДЛЯ ПОДВЕСКИ ГРОЗОТРОСА

Линейные подвесные стержневые цельнолитые полимерные (кремнийорганические) изоляторы. ТУ 3494-001-95192485-2008

ЛКГ 70(120)

НАЗНАЧЕНИЕ

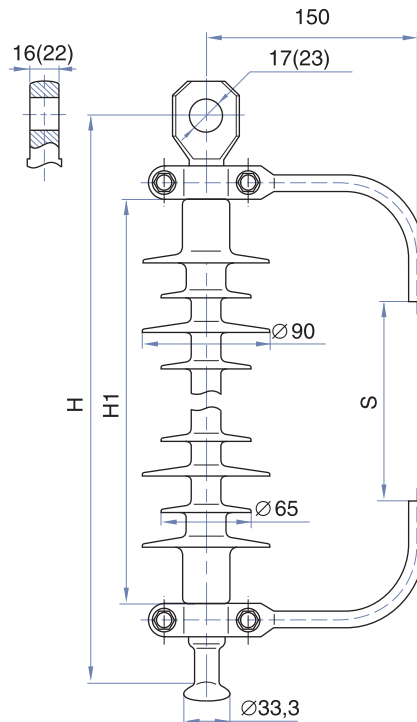
Изоляторы ЛКГ предназначены для изолированного поддерживающего и натяжного крепления грозозащитного троса на ВЛ 110–500 кВ частотой до 100 Гц при температуре окружающего воздуха от –60 до +50°С.

Изоляторы ЛКГ представляют собой конструкцию, состоящую из линейного полимерного стержневого изолятора с кремнийорганической защитной оболочкой на 70 и 120 кН и разрядных рогов, обеспечивающих создание шунтирующего изолятор искрового промежутка.

Изоляторы ЛКГ предлагается использовать вместо гирлянд стеклянных изоляторов (не менее двух изоляторов в поддерживающем тросовом креплении и не менее четырех в натяжном по п.2.5.122 ПУЭ-7) и комплектов разрядных рогов типа РР, РРВ и РРН.

Изоляторы ЛКГ обладают всеми достоинствами линейных полимерных изоляторов (высокие механические и электрические характеристики и надежность, малые габариты, масса, низкая стоимость и т.д.). В отличие от гирлянд стеклянных изоляторов могут быть изготовлены с любой изоляционной длиной с дискретностью 50 мм и любым размером искрового промежутка. **Изоляторы ЛКГ обеспечивают высокую надежность каналов высокочастотной связи за счет на порядок меньшей, чем у гирлянд тарельчатых изоляторов, емкости.**

ЛКГ 70(120)



УСЛОВНОЕ ОБОЗНАЧЕНИЕ ИЗОЛЯТОРА ЛКГ Р-U/Ly-S-СП(СС,ГС, Г1С,ГП,Г1П):

- Л – линейный;
- К – кремнийорганическая оболочка;
- Г – для подвески грозотроса;
- Р – значение механической разрушающей силы при растяжении, кН;
- U – -50%-ное разрядное напряжение изолятора без рогов при грозовом импульсе положительной полярности, кВ;
- Ly – длина пути утечки, мм;
- S – размер искрового промежутка, мм

В таблице:

U_с, U_м – средние разрядные напряжения 50 Гц изолятора без рогов в сухом состоянии и под дождем, кВ;

ОБОЗНАЧЕНИЕ ИЗОЛЯТОРА	ПОКАЗАТЕЛИ							
	H, мм	H1, мм	U, кВ	U _с , кВ	U _м , кВ	Ly, мм	S, мм	Масса, кг
ЛКГ 70(120)-180/350-S-СП*	300	185	180	95	60	350	40, 65, 90	1,80
ЛКГ 70(120)-180/410-S-СП*	300	185	180	95	60	410	40, 65, 90	1,85
ЛКГ 70(120)-225/550-S-СП*	350	235	225	115	70	550	40, 65, 90, 120, 150	1,95
ЛКГ 70(120)-250/700-S-СП*	400	285	250	125	95	700	40, 65, 90, 115, 140, 165	2,05
ЛКГ 70(120)-270/740-S-СП*	425	310	270	130	100	740	40, 65, 90, 115, 140, 165, 190	2,10
ЛКГ 70(120)-310/1000-S-СП*	500	385	310	145	120	1000	40, 65, 90, 115, 140, 165, 190, 215, 240	2,40
ЛКГ 70(120)-325/1150-S-СП*	550	435	325	160	135	1150	40, 65, 90, 115, 140, 165, 190, 215, 240, 265, 290	2,50
ЛКГ 70(120)-340/1300-S-СП*	600	485	340	180	150	1300	40, 65, 90, 115, 140, 165, 190, 215, 240, 265, 290, 315, 340	2,60

* Упрощенные обозначения исполнений оконцевателей:

СП (или «А») – «проушина-пестик», СС (или «Б») – «проушина-проушина», ГП (или «В») – «гнездо-пестик», ГС (или «Г») – «гнездо-проушина».